

两相步进电机驱动器



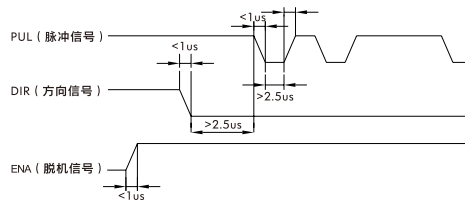
VC-20808AN2

- 交直流两用18~80V AC/24~100VDC
- 最新32位PSP技术，高可靠、高稳定
- 最高响应频率可达200KHZ
- 超低振动噪音
- 自动半流可选
- 输入和输出光电隔离
- 拨码选择电流，有效2~6A
- 保护过流、过压、欠压、短路、过温

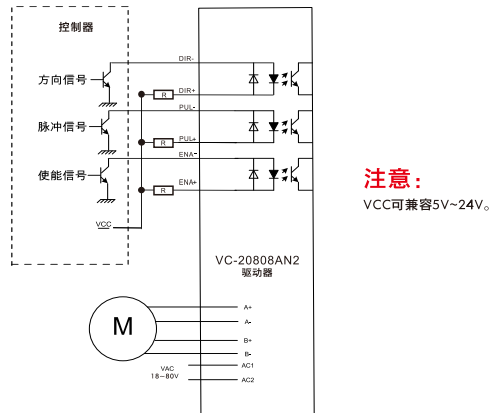
● 技术指标

说明	最小值	典型值	最大值	单位		
电源电压	24	-	100	VDC		
	18	-	80	VAC		
输出相电流	2	4	6	A		
逻辑输入电流	5	12	20	mA		
步进脉冲频率	1	-	200000	Hz		
绝缘电阻	500			Ω 欧姆		
绝缘强度	0.5			KV, 1分钟		
冷却方式	自然冷却和外部强制风冷					
使用环境	场合	避免粉尘，油雾及腐蚀性气体				
	温度	-20~+85℃				
	湿度	40~90%RH				
外型尺寸	LxWxH=151x97x52 mm					
重量	约0.58Kg					
Current Settings 电流选择	拨码开关(Switch)			电流选择 (有效值)		
	SW1	SW2	SW3			
	1	1	1		2.00A	
	0	1	1		2.57A	
	1	0	1		3.14A	
	0	0	1		3.71A	
	1	1	0		4.28A	
	0	1	0		4.86A	
	1	0	0		5.43A	
0	0	0	6.00A			
半流选择	拨码开关(Switch)4: 0-半流(额定电流的一半); 1-全流(额定电流)					
细分数选择	拨码开关(Switch)				细分选择 (有效值)	
	SW5	SW6	SW7	SW8		
	1	1	1	1		400
	0	1	1	1		800
	1	0	1	1		1600
	0	0	1	1		3200
	1	1	0	1		6400
	0	1	0	1		12800
	1	0	0	1		25600
	0	1	1	0		1000
	0	1	1	0		2000
	1	0	1	0		4000
	0	0	1	0		5000
	1	1	0	0		8000
	0	1	0	0		10000
	1	0	0	0		20000
	0	0	0	0		40000
指示灯	颜色	亮	灭			
Power=Green LED	绿色指示灯	电源供电正常	电源供电异常			
Error=Red LED	红色指示灯	驱动器产生故障	驱动器正常工作			

● 输入波形时序图



● 驱动器接线图



● 驱动器尺寸图

